

DM IP8650

Domo motorizado IP de 5MP con 30 X optico



Características principales

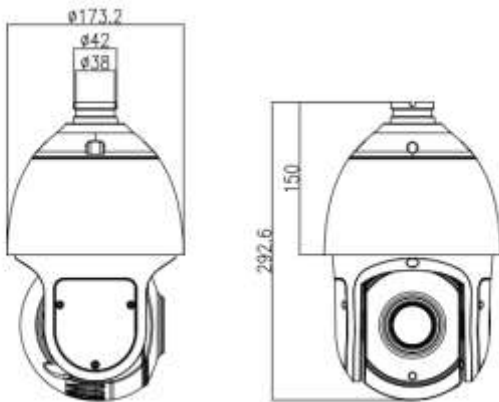
- 1/2.8" Sensor CMOS de barrido progresivo
- 30x zoom Optico, 16x zoom digital
- 5MP(2592×1944) @ 25/30fps
- Soporta facial, y detección de personas y vehículos
- Analisis Inteligente: Perimetro, Linea simple y doble virtual, merodeo, conteo de personas (usando grabadores CAMTRONICS PRO)
- WDR, 3D DNR, ICR, HLC, BLC, Defog
- Iluminadores inteligentes hasta 150 m
- IP66

Especificaciones

Camera	
Image Sensor	1/2.8" Progressive Scan CMOS
Obturador electronico	Auto/Manual, 1/5 ~ 1/20,000s
Min. iluminacion	Color: 0.07 Lux @ (F1.6, AGC ON) B/W: 0 Lux (IR LED ON)
Relacion S/R	55 dB
Dia/Noche	Auto(ICR)/Dia / Noche/Temporizado
Wide Dynamic Range	WDR Real
IR Alcance	Smart IR, Hasta 150 m (492.1 ft)
IR On/Off Control	Auto/Manual
Lentes	
Longitud Focal	5.3 ~ 159mm
Max. Apertura	F1.6 ~ F4.3
Angulo de vision	H: 55° ~ 2.3°, H: 41.6° ~ 1.7°
Zoom Optico	30x
Zoom Digital	16x
Control de Focol	Auto/Manual
PTZ	
Pan/Tilt Rango	Pan: 0° ~ 360° sin fin, Tilt: -10° ~ +90°
Velocidad en Manual	Pan: 0.1° ~ 180°/s, Tilt: 0.1° ~ 90°/s
Velocidad en Preset	Pan: 180°/s, Tilt: 90°/s
Presets	400
Modo de PTZ	6 Track, 12 Scan, 12 Tour (Hasta 32 presets por tour)
Posicionamiento 3D	Soportado
Memoria despues de apagado	Soportado
Visualizar estado PTZ	Soportado
Video	
Max. Resolucion	5MP (2592x1944)
Nº de streamings	3 Streams
Stream/Ratio frames	Stream1: 2592x1944, 2560x1520, 1920x1080, 1280x720 @ 25/30fps Stream2: D1, VGA, CIF @ 25/30fps Stream3: VGA, CIF, QVGA @ 25/30fps
Control de Bit Rate	CBR/VBR
Bit Rate	Stream1: 200kbps~12Mbps Stream2: 100kbps~6Mbps Stream3: 100kbps~3Mbps
Mejoramiento de imagen	HLC / BLC / Defog / WDR
Reduccion de ruido	2D/3D DNR
Regiones de Interes	Off/On (8 Zonas, Rectangulos)
Motion Detection	Soportado
Areas enmascaramiento	Soportado

Inteligencia	
Funcion inteligente	Soporta facial, y deteccion de personas y coches
Deteccion Inteligente	Perimetro, Barrera simple y doble virtual, merodeo, conteo de personas (todas ellas cuando se usa grabador CAMTRONICS PRO)
Audio	
Compresion de Audio	G.711, RAW_PCM
Bit Rate	8kbps(G.711), 16kps(RAW_PCM)
Red	
Protocolos	IPv4, IPv6, TCP / IP, HTTP, HTTPS, UPnP, RTSP / RTP / RTCP, IGMP / Multicast, SMTP, DHCP, NTP, DNS, DDNS, QoS, SNMP, 802.1X, UDP, ICMP, ARP, TLS
Interoperatividad	ONVIF, SDK, CGI
Metodo de Streaming	Unicast
Max. numero usuarios	10 Users
Visualizador web	<IE11, Chrome, Firefox, Microsoft Edge
Software de gestion SUnView	SunView
Comunicaciones	
Interface de red	1 x RJ-45, 10/100 Mbps autoadaptativo Puerto Ethernet
Interface de Audio	1ch entrada, 1ch salida
Interface de alarmas	2ch entrada, 2ch Salida
RS485	N/A
Salida CVBS	N/A
Integra Slot de tarjeta SD	SI, hasta 256GB
Caracteristicas Electricas	
Alimentacion	AC24V/POE+ (IEEE802.3at)
Consumo	Less than 24 W
Temperatura de Uso	-40°C ~ 60°C (-40°F ~ 140 °F)
Humedad de uso	Less than 90% RH
Proteccion Ambiental	IP66, TVS4000V
Certificaciones	CE/FCC
Carcasa	Metal
Dimensiones	φ 173.2 × 292.6mm (φ 6.82 × 11.52 inch)
Peso Neto	3.5 kg (7.72 lb)

Dimensiones (mm)



Accesorios

Optional:



SN-BK606B
Wall Bracket



SN-BK607B
Ceiling Bracket



SN-BK605
Corner Mount



SN-BK604B
Pole Mount